



BEPRO

www.bepro-doo.com

UPUTSTVO ZA MONTAŽU

Certified Quality Management System
ISO 9001 : 2015
Certificate Registration No. : 44 100 23430124

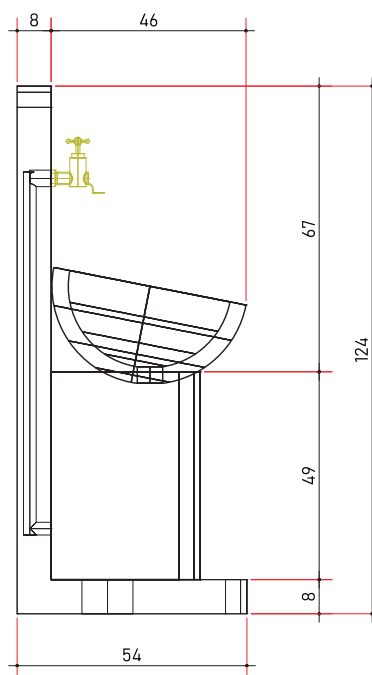
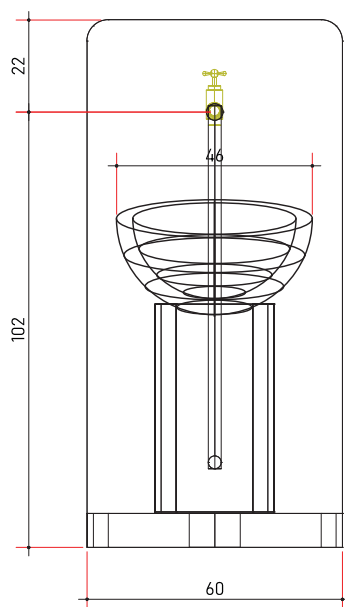


ČESMA Č-30



255 kg

| | |
|---------------------------|--------------------------------------------------------------------------------------------------------------|
| IZGLED | Česma izrađena od livenog betona, sastavljena iz 3 betonska elementa. |
| NAMJENA | Proizvod namijenjen za vanjsku upotrebu, predviđen za primjenu kod vanjskog uređenja parkova, dvorišta i sl. |
| MATERIJAL | Beton (voda, cement, kameni agregat, željezo). |
| ROK UPOTREBE | Neograničen. |
| PREVOZ | Ne spada u materije opasne za prevoz po putevima i željeznicama. |
| MJERE SIGURNOSTI | Nije štetno. |
| KONTROLA KVALITETA | Proizvod je pod konstantnim internim nadzorom kontrole kvaliteta firme BEPRO d.o.o. |
| DIMENZIJE | cm |



NAPOMENA : Uputstvo za montažu proizvoda sadrži naša znanja i praktična iskustva. Svim korisnicima koji upotrebljavaju naše proizvode, treba poslužiti kao preporuka za primjenu istih kako bi se postigli najbolji rezultati. Istovremeno, firma BEPRO d.o.o. ne preuzima odgovornost za štetu nastalu uslijed nepravilne upotrebe, nekvalitetno izvedenih radova ili pogrešnog odabira proizvoda.



BEPRO

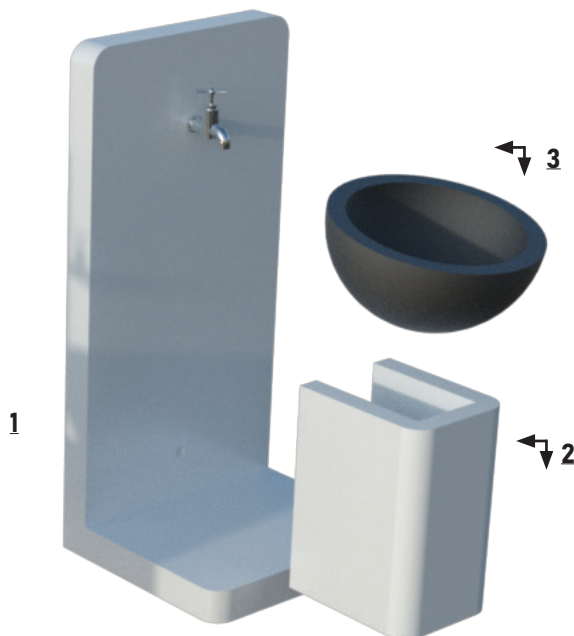
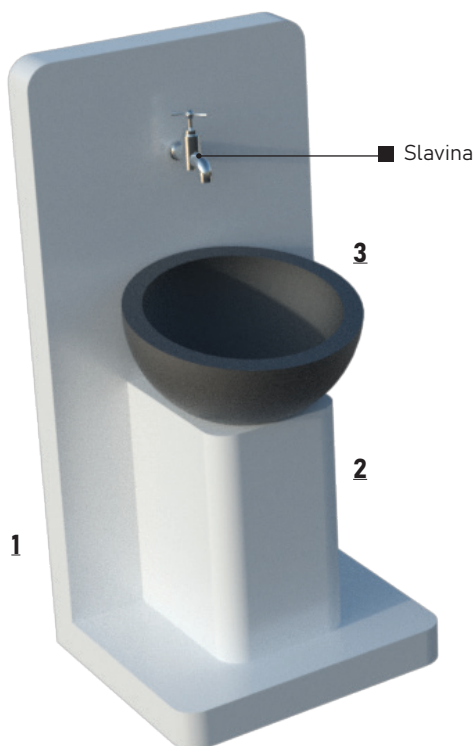
www.bepro-doo.com

UPUTSTVO ZA MONTAŽU

Certified Quality Management System
ISO 9001 : 2015
Certificate Registration No. : 44 100 23430124



■ REDOSLIJED MONTIRANJA ELEMENATA



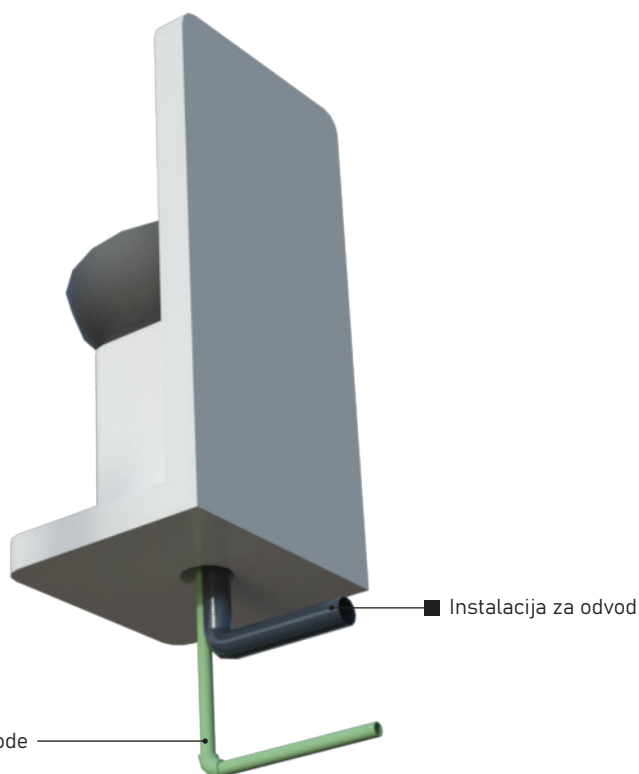
■ INSTALACIJE NA ČESMI

■ Prije montiranja česme obezbijediti čvrstu i ravnu podlogu. Mjesto na koje se postavlja česma mora posjedovati instalacije za dovod vode i odvod.

■ Prije montiranja elemenata potrebno je spojiti sve priključke instalacija (za dovod vode; za odvod). U toku montaže obratiti pažnju na instalacije, da ne bi došlo do oštećenja istih.

■ Prije početka montaže provjeriti broj sastavnih elemenata.

■ Dijelove međusobno montirati prema oznakama na skici.



NAPOMENA : Uputstvo za montažu proizvoda sadrži naša znanja i praktična iskustva. Svim korisnicima koji upotrebljavaju naše proizvode, treba poslužiti kao preporuka za primjenu istih kako bi se postigli najbolji rezultati. Istovremeno, firma BEPRO d.o.o. ne preuzima odgovornost za štetu nastalu uslijed nepravilne upotrebe, nekvalitetno izvedenih radova ili pogrešnog odabira proizvoda.